

# Magnescale®

Scale Unit / Maßstabseinheit / 直线标尺器

## SJ300-160 ~ 220

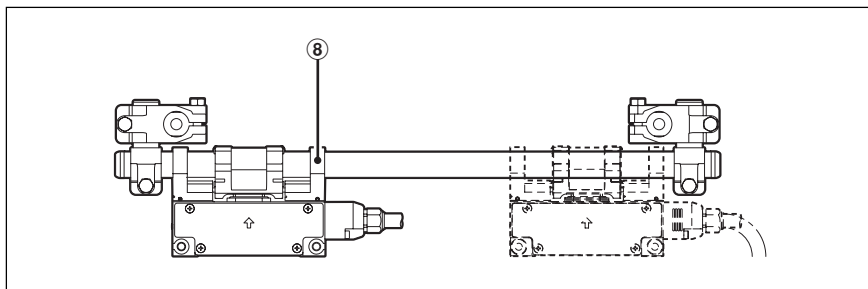
Supplement / Anhang / 补充说明

---

**NOTE:** The set-up and installation of models SJ300-160 to SJ300-220 differ from those of models SJ300-005 to SJ300-140. Be sure to read the following instructions before installing models SJ300-160 to SJ300-220.

### 2. Name and Function of Each Part

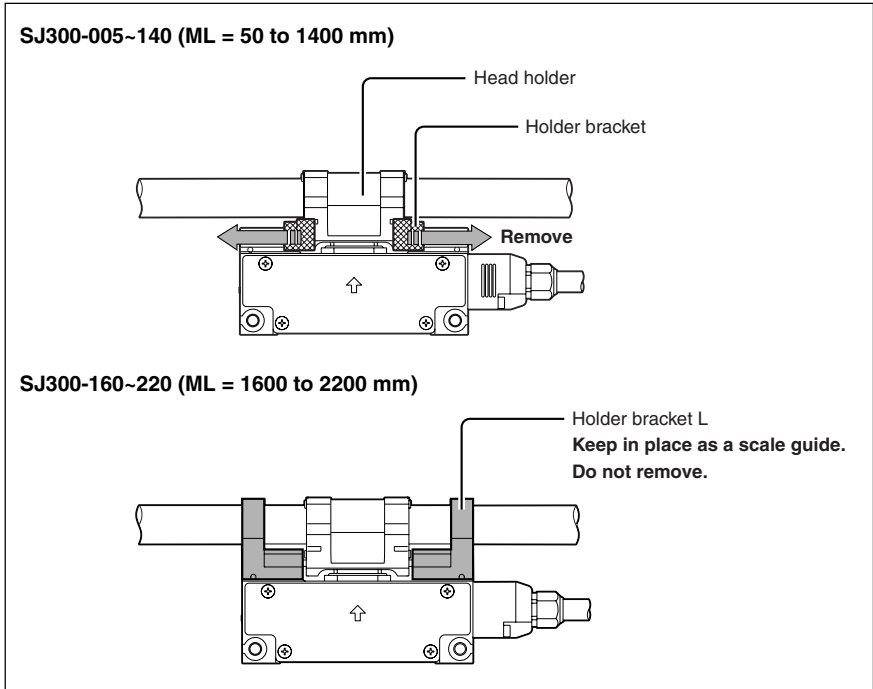
Holder bracket L (8) is installed for models SJ300-160 to SJ300-220 instead of Holder bracket (3).



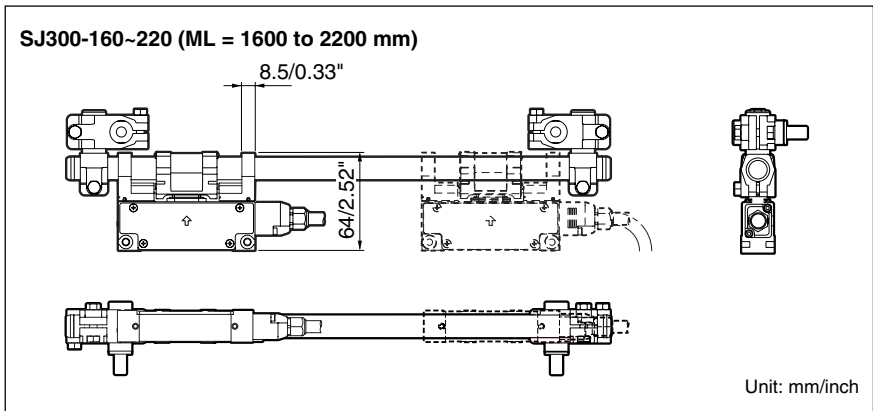
- (8) Holder bracket L      This guide maintains the position of the shaft scale relative to the head holder. **Do not remove Holder bracket L even after the SJ300 has been installed.**

### 3-2. Mounting Procedure

#### 10. Removing the holder bracket



#### 5. Dimensions

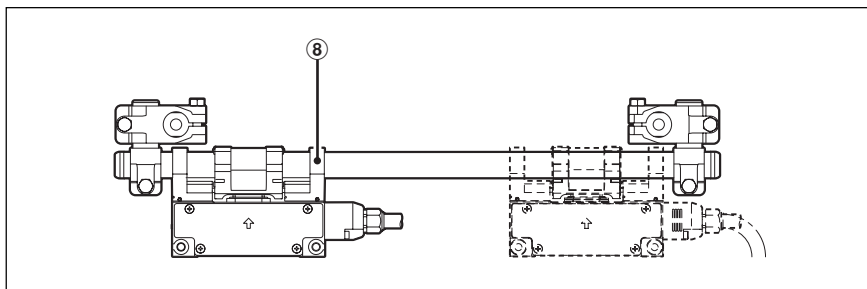


- For external dimensions, refer to, the SJ300 Instruction Manual. Here we will mention only the difference found in models SJ300-005 to SJ300-140.
- When installing the scale brackets, be sure to orient scale bracket B so that it is not touching Holder bracket L.

**HINWEIS:** Die Verfahren zur Einrichtung und Installation der Modelle SJ300-160 bis SJ300-220 sind von den für die Modelle SJ300-005 bis SJ300-140 geltenden Verfahren verschieden. Bitte lesen Sie vor der Installation der Modelle SJ300-160 bis SJ300-220 unbedingt die nachstehenden Anweisungen.

## 2. Bezeichnungen und Funktionen der Teile

Bei den Modellen SJ300-160 bis SJ300-220 wird Halterbügel L ⑧ statt Halterbügel ③ montiert.

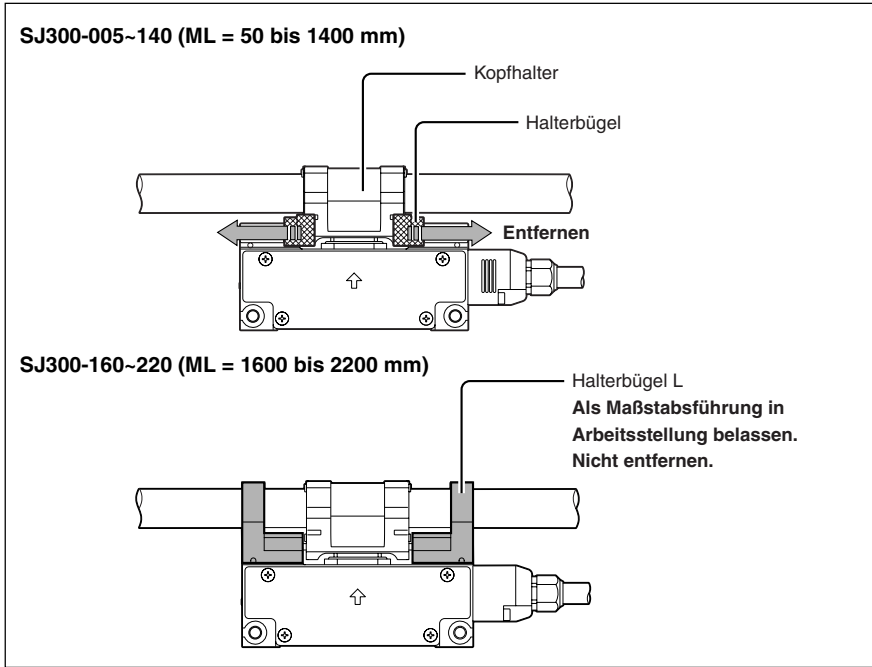


⑧ Halterbügel L

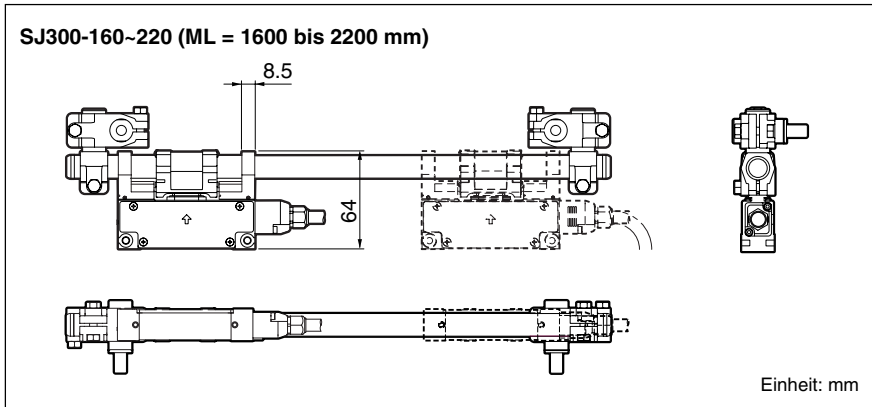
Diese Führung sichert die Position des Wellenmaßstabs gegenüber dem Kopfhalter. **Halterbügel L darf selbst nach der Installation des SJ300 nicht entfernt werden.**

### 3-2. Montageverfahren

#### 10. Entfernen des Halterbügels



#### 5. Abmessungen

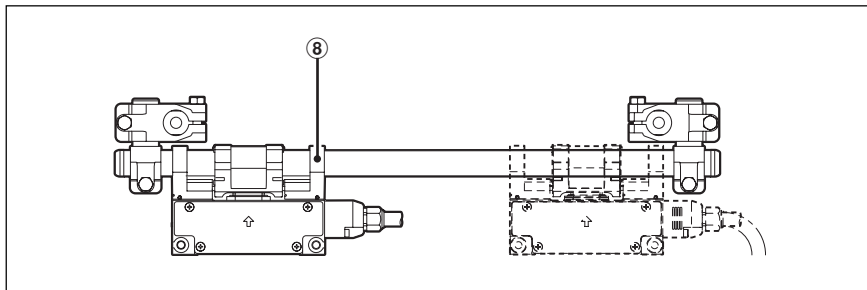


- Angaben zu den Außenabmessungen sind der Bedienungsanleitung der Serie SJ300 zu entnehmen.  
Hier wird nur der bei den Modellen SJ300-005 bis SJ300-140 auftretende Unterschied erwähnt.
- Achten Sie bei der Installation des Maßstabhalters unbedingt darauf, Maßstabhalter B so auszurichten, dass er Halterbügel L nicht berührt.

注意： SJ300-160至SJ300-220型号的构造和安装与SJ300-005至SJ300-140型号不同。在安装SJ300-160至SJ300-220型号之前，请仔细阅读下述操作说明。

## 2. 各部分的名称和功能

安装SJ300-160至SJ300-220型号时使用座托架L ⑧，而不使用座托架③。

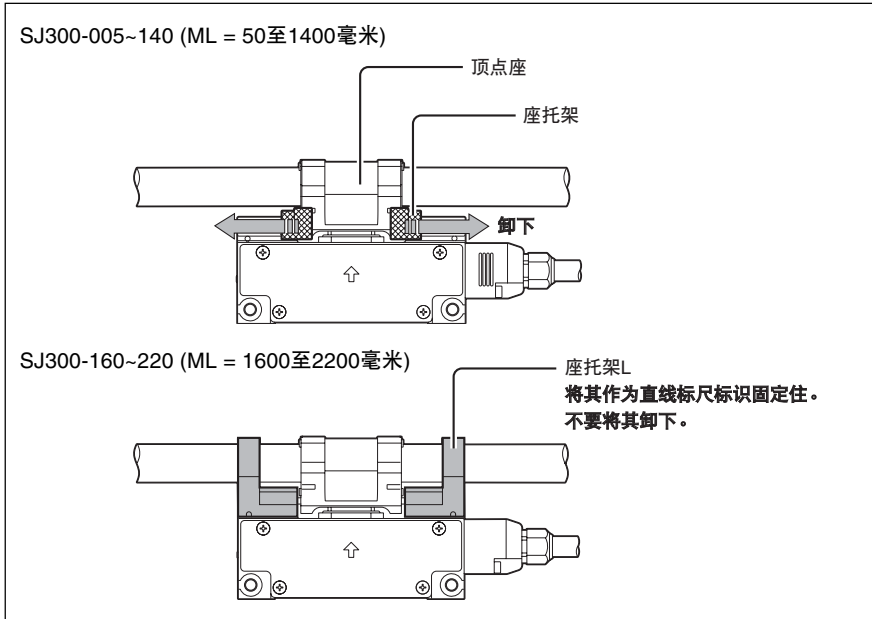


⑧ 座托架L

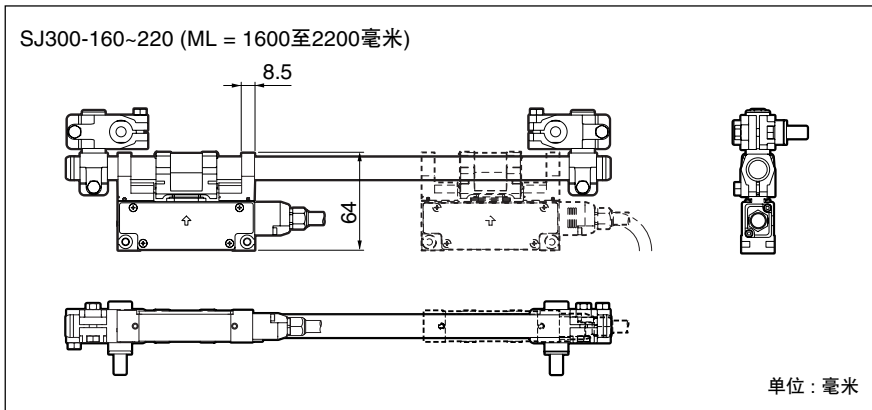
该标识可保持轴式直线标尺相对于顶点座的位置。即使在安装了SJ300之后，也不要卸下座托架L。

### 3-2. 安装步骤

#### 10. 卸下座托架



#### 5. 外形尺寸图



- 有关外形尺寸，请参阅SJ300操作说明书。  
在此，我们仅记载SJ300-005至SJ300-140型号中存在的差异。
- 在安装直线标尺托架时，请务必确定直线标尺托架B的方向，使其不会接触座托架L。